

flowpack machinery by
FOODPACK S.P.A.



LEONARDO PBA cyfrowy

Pełna wersja z osiowym sterownikiem ruchu.

Płaskie powierzchnie, osłony i dolny pas ze STALI NIERDZEWNEJ.

6 niezależnych silników:

- bezszczotkowy silnik pasa wlotowego,
- bezszczotkowy silnik wzdłużnej jednostki zgrzewania,
- bezszczotkowy silnik jednostki zgrzewania o ruchu kwadratowym,
- 2 asynchroniczne silniki + inwerter oraz 1 silnik DC.

Maszyna wyprodukowana w zgodzie z przepisami CE.

Genesis-2 Sp. z o.o. 36-068 Bachórz 14

Biuro handlowe i do korespondencji: 35-301 Rzeszów, ul. Lwowska 55

tel. +48 (017) 85 85 460 fax +48 (017) 85 85 461

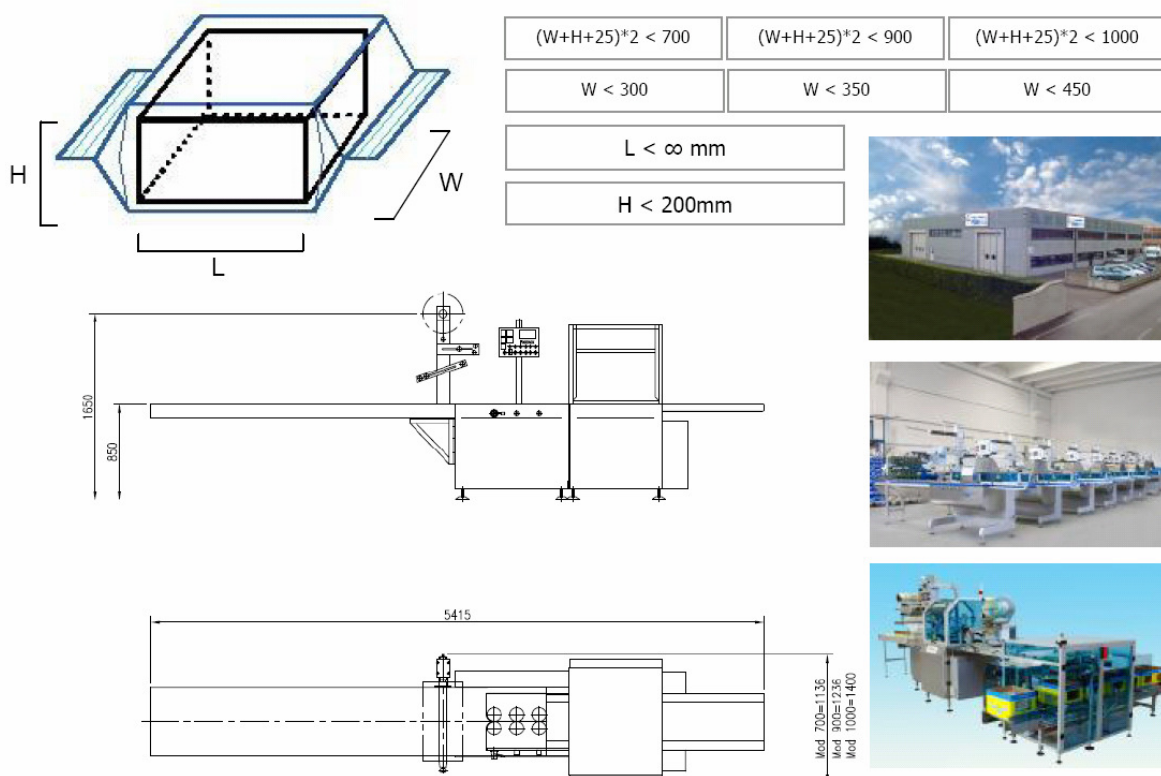
KRS nr: 248061, kapitał zakładowy: 200 000 zł

www.piekarnicze.com.pl e-mail: biuro@piekarnicze.com.pl

Internetowa Giełda Piekarnicza www.piekarnie.com.pl

	700	900	1000
Szerokość folii	700mm	900mm	1000mm
Szerokość jednostki zgrzewającej	350mm	400mm	500mm
Maksymalna wysokość produkcyjna	200mm*		
Maksymalna długość produkcyjna	∞ mm*		
Maksymalna szerokość produkcyjna	300mm*	350mm*	450mm*
Zasilanie	380V 50Hz 3 fazy + N +E		
Maksymalne podłączone obciążenie	6 – 7 KW		
Ciśnienie powietrza	6 bar		

* te wymiary nie mogą być brane pod uwagę pojedynczo. Zob. rysunek poniżej.



Genesis-2 Sp. z o.o. 36-068 Bachórz 14
 Biuro handlowe i do korespondencji: 35-301 Rzeszów, ul. Lwowska 55
 tel. +48 (017) 85 85 460 fax +48 (017) 85 85 461
 KRS nr: 248061, kapitał zakładowy: 200 000 zł
www.piekarnicze.com.pl e-mail: biuro@piekarnicze.com.pl
 Internetowa Giełda Piekarnicza www.piekarnie.com.pl