

 flowpack machinery by
FOODPACK



RAFFAELLO 500 nowy

Wersja z osiowym sterownikiem ruchu.

Płaskie powierzchnie, osłony i dolny pas ze STALI NIERDZEWNEJ.

3 niezależne silniki:

- dla pasa wlotowego,
- dla wzdłużnej jednostki zgrzewania,
- dla pasa wylotowego.

Odpowiedni dla pakowania w modyfikowanej atmosferze (natrysk gazem).

Dostępny specjalny pas wlotowy dla długich/krótkich produktów.

Maszyna wyprodukowana w zgodzie z przepisami CE.

Genesis-2 Sp. z o.o. 36-068 Bachórz 14

Biuro handlowe i do korespondencji: 35-301 Rzeszów, ul. Lwowska 55

tel. +48 (017) 85 85 460 fax +48 (017) 85 85 461

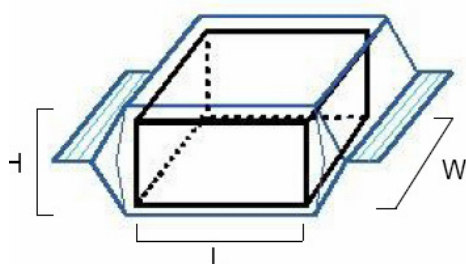
KRS nr: 248061, kapitał zakładowy: 200 000 zł

www.piekarnicze.com.pl e-mail: biuro@piekarnicze.com.pl

Internetowa Giełda Piekarnicza www.piekarnie.com.pl

Szerokość folii	Maks. 500mm
Szerokość jednostki zgrzewającej	260mm*
Maksymalna wysokość produkcyjna	100mm*
Maksymalna długość produkcyjna	999mm*
Maksymalna szerokość produkcyjna	200mm*
Zasilanie	380V 50Hz 3 fazy + N +E
Maksymalne podłączone obciążenie	3 – 4 KW
Ciśnienie powietrza	6 bar

* te wymiary nie mogą być brane pod uwagę pojedynczo. Zob. rysunek poniżej.

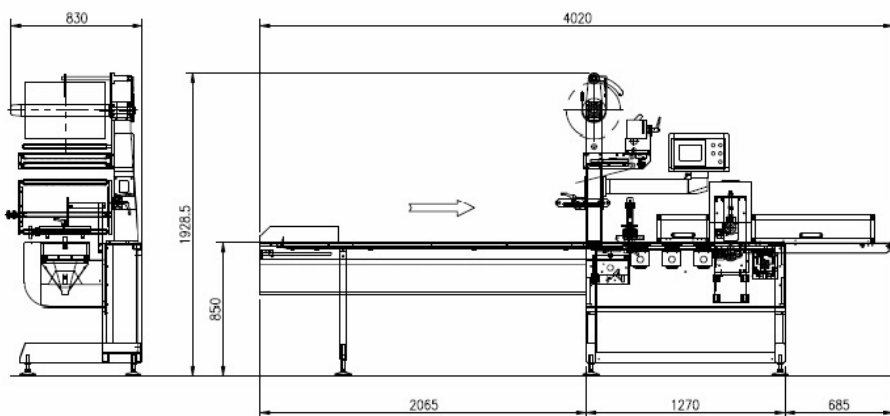


$$(W+H+25)*2 < 500\text{mm}$$

$$H < 100\text{mm}$$

$$W < 200\text{mm}$$

$$L < 999\text{mm}$$



Genesis-2 Sp. z o.o. 36-068 Bachórz 14
 Biuro handlowe i do korespondencji: 35-301 Rzeszów, ul. Lwowska 55
 tel. +48 (017) 85 85 460 fax +48 (017) 85 85 461
 KRS nr: 248061, kapitał zakładowy: 200 000 zł
www.piekarnicze.com.pl e-mail: biuro@piekarnicze.com.pl
 Internetowa Giełda Piekarnicza www.piekarnie.com.pl